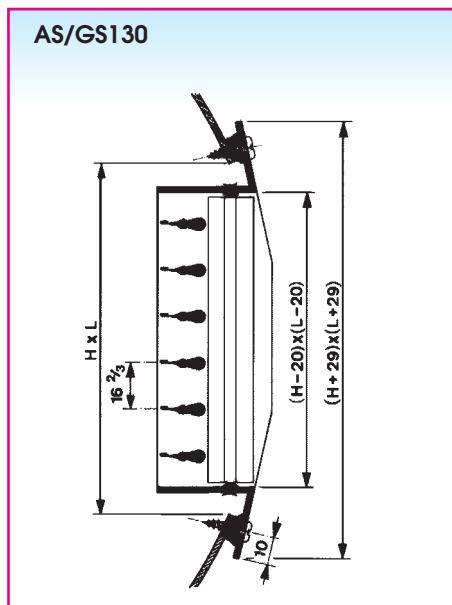
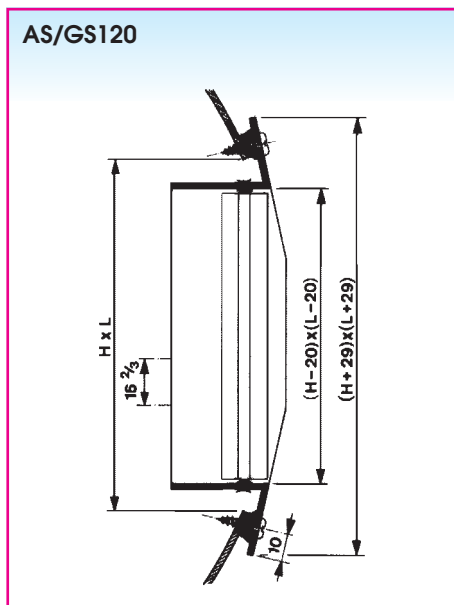


KANAALROOSTER AS/GS120 • AS/GS130

Doorsnede / Maatvoering



Nominale afmetingen:
L = nominale lengte
H = nominale hoogte
Alle afmetingen in mm

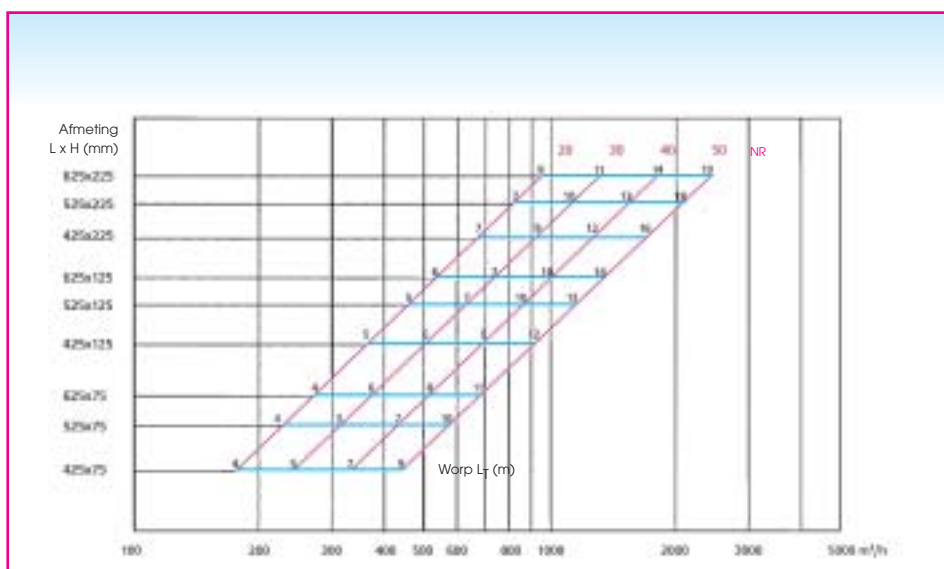


Toepassing

Het rooster type AS / GS is geschikt voor toevoer en afvoer van gekoelde en verwarmde lucht in o.a. magazijnen, werkplaatsen, winkels, e.d.

Het rooster kan rechtstreeks op een rond kanaal worden gemonteerd. De schoepen kunnen met de hand individueel worden ingesteld voor het bereiken van een optimale luchtverdeling in de ruimte.

Snelselectiegrafiek



De worplengte is gebaseerd op een v_R van 0,17 m/s in de leefzone.
Voor gedetailleerde selectie, zie p.1 160
Grafiek enkel geldig voor toevoer. Voor afvoer zie grafiek p. 1 160

Technische informatie

Eigenschappen:

- vrije doorlaat ca. 70% (afhankelijk van schoepstand)
- AS / GS 120: afvoerrooster
- AS / GS 130: toevoerrooster
- nom. L = 225-325-425-525-625-825-1025-1225 mm
- nom. H = 75-125-225-325 mm

Uitvoering:

- AS: gevormde aluminiumplaat
- GS: gevormd plaatstaal
- Beiden gefosfateerd en gemofield in een witte lak (RAL 9010)

Bestekomschrijving

Voorbeeld:

Stalen toevoerrooster met individueel instelbare schoepen voor montage in ronde kanalen voorzien van een schuine volumeregelaar.

Het rooster is wit gemoffeld (RAL 9010)

Type: **GS130 + GT005**
nom. afm. (LxH) ... x ... mm

Toebehoren

- **GT005** : schuin gemonteerde schuifklep uit zwartgelakte staalplaat
- **GT006** : schuifklep, vervaardigd uit zwartgelakte staalplaat

Montage

Zichtbare schroefbevestiging

Inbouwafmetingen

Nominale afmetingen	Inbouwdiepte			Kanaaldia. (mm)	
	L x H (mm)	A	B	C	min.
425 x 75	35	65	99	160	400
525 x 75	35	65	108	160	400
625 x 75	35	65	116	160	400
425 x 125	41	71	105	315	900
525 x 125	41	71	114	315	900
625 x 125	41	71	122	315	900
425 x 225	50	80	114	630	1400
525 x 225	50	80	123	630	1400
625 x 225	50	80	131	630	1400
425 x 325	55	85	120	900	2400
525 x 325	55	85	129	900	2400
625 x 325	55	85	137	900	2400

Hoe bestellen

GS130, grootte 625 X 125 mm met schuifklep GT005

G	S	1	3	5	-	-	0	6	2	5	0	1	2	5
							L				H			

5 : schuin gemonteerde schuifklep GT005

6 : schuifklep GT 006

2: enkele rij verticale schoepen

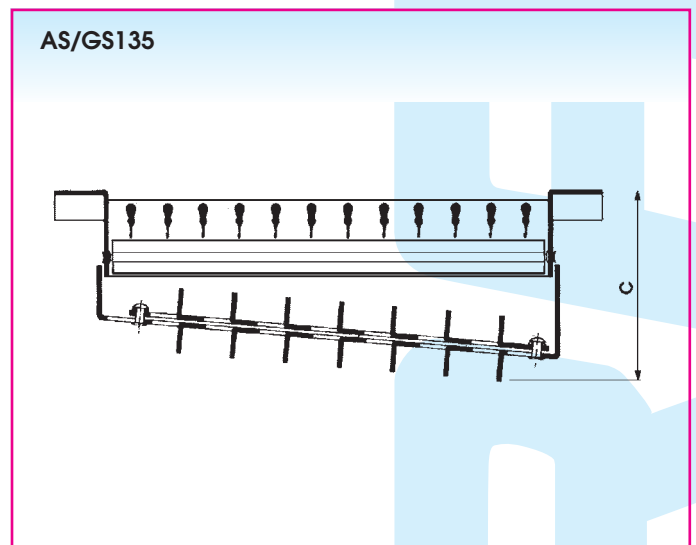
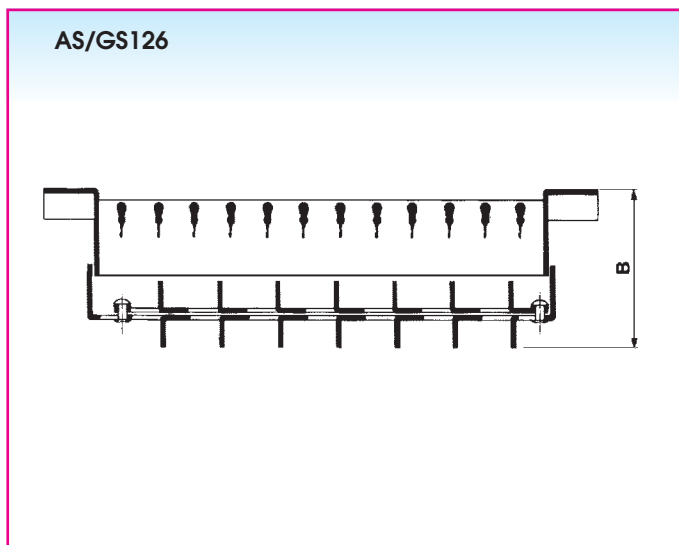
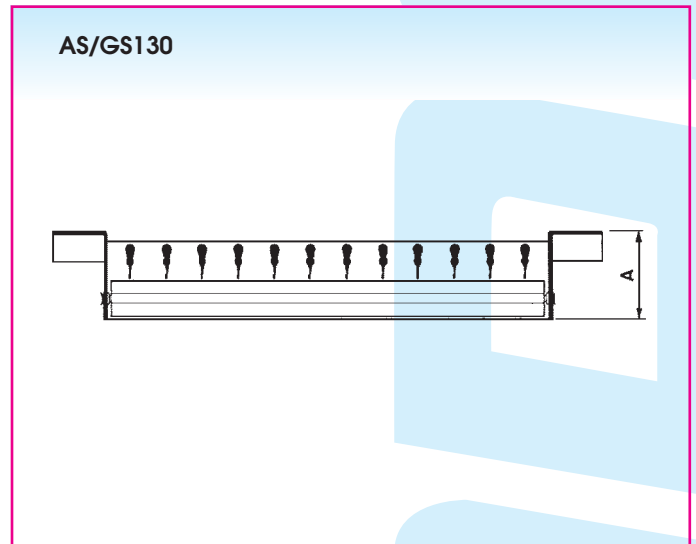
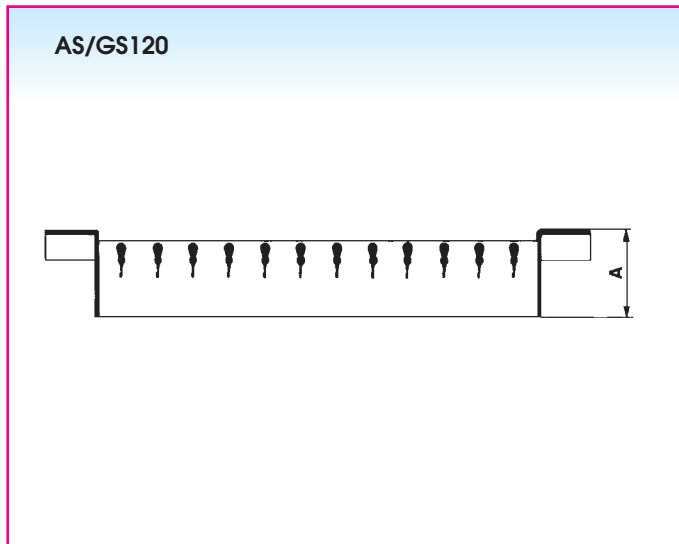
3: verticale schoepen vooraan; horizontale schoepen achteraan

G : staal

A : aluminium

**KANAALROOSTER
AS/GS120 • AS/GS130**

Leverbare uitvoeringen



Aluminium	Staal	Uitvoering
AS120	GS120	afvoerrooster met enkele rij verticale schoepen
AS126	GS126	AS/GS120 met schuifklep GT006
AS130	GS130	toevoerrooster met voorste rij verticale schoepen en achterste rij horizontale schoepen.
AS135	GS135	AS/GS130 met schuin gemonteerde schuifklep GT005

