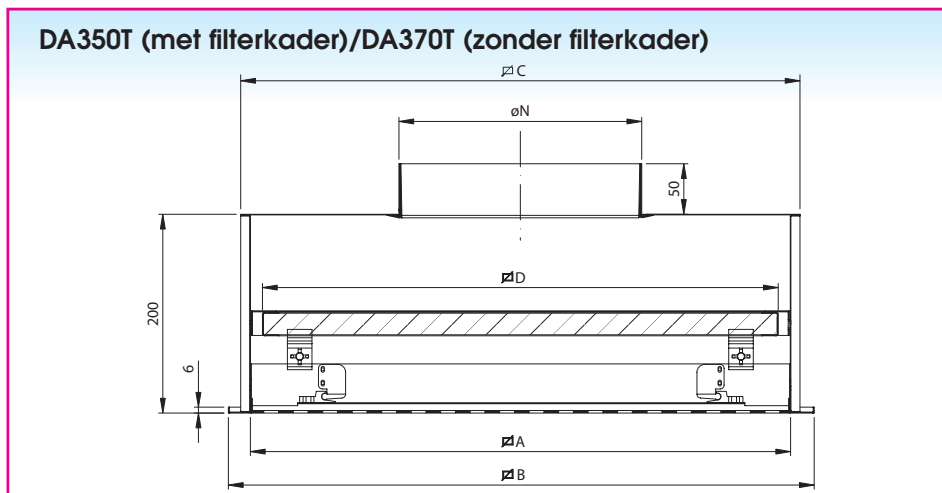


PLAFONDROOSTER MET GEPERFOREERDE PLAAT VOOR AFVOER

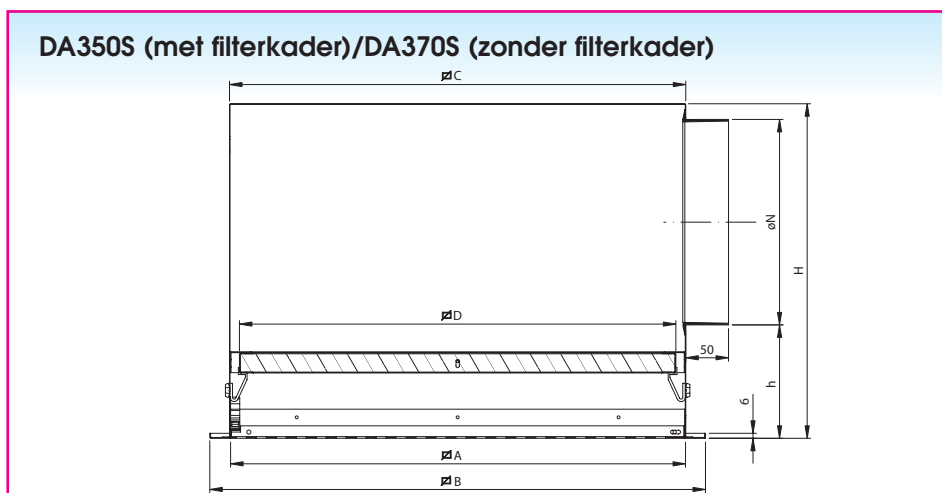
DA350T • DA350S • DA370T • DA370S

Doorsnede / Maatvoering



DA350T • DA370T

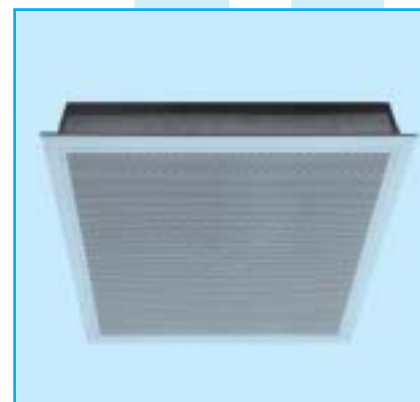
Grootte	∅ N	□ A	□ B
160	158	244	294
200	198	344	394
250	248	444	494
315	313	544	594



DA350S • DA370S

Grootte	∅ N	□ A	□ B	□ C	□ D	H	h
160	158	244	294	266 x 248	235x235x22	310	110
200	198	344	394	366 x 348	335x335x22	350	110
250	248	444	494	466 x 448	435x435x22	400	135
315	313	544	594	566 x 548	535x535x22	460	135

Alle afmetingen in mm.



Toepassing

Het rooster type DA350/370 is geschikt voor het afvoeren van lucht in o.a. kantoren, winkels, e.d. Het rooster kan in het plafond worden gemonteerd.

Technische informatie

Eigenschappen:

- Verkrijgbaar met clipssluiting of push-pull sluiting
- vrije doorlaat ca. 50%
- geperforeerde plaat is scharnierend gemonteerd in de omranding en blijft in openstand in de omranding hangen.

Uitvoering:

- rooster: staal, wit gemoffeld (RAL 9010)
- plenum: gegalvaniseerd plaatstaal

Bestekomschrijving

Voorbeeld:

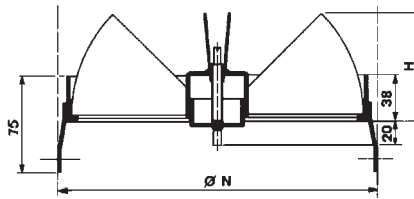
Vierkant stalen plafondafvoerrooster met clipssluiting en voorzien van een ronde bovenaansluiting en volumeregelaar.
Het rooster is wit gemoffeld (RAL 9010)

Type: **DA370T + DT003**
grootte ... mm

Toebehoren

- **DT003:** volumeregelklep met meerdere radiaal geplaatste, tegengesteld draaiende, segmenten. Instelbaar doorheen het plafondornament na opening van de perfooplaat. Constructie uit plaatstaal en in zwarte lak gemoffeld (RAL 9005).

DT003



Grootte	Ø N	H
160	158	55
200	198	69
250	248	89
315	313	109

N = afmeting van het afsluitkanaal.
H = te voorziene hoogte in aansluitkraag.
Alle afmetingen in mm.

Montage

- **DA350/370T:** Onzichtbaar door middel van schroeven in de aansluitkraag, tevens bestaat de mogelijkheid tot inleg in T-profiel plafond.

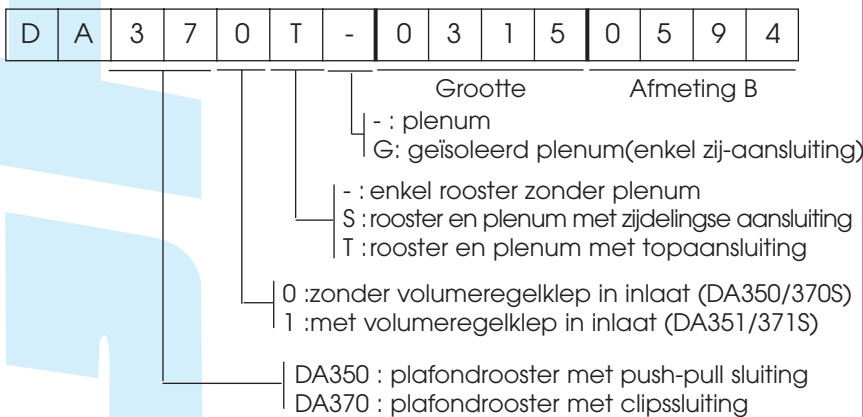
Leverbare uitvoeringen

- **DA350:** plafondrooster met push-pull sluiting
- **DA370:** plafondrooster met clipssluiting
- **DA350S:** plafondrooster met push-pull sluiting en zij-aansluiting, voorzien van een filterkader
- **DA350SG:** DA350S met geïsoleerd plenum
- **DA370S:** plafondrooster met clipssluiting en zij-aansluiting
- **DA370SG:** DA370S met geïsoleerd plenum
- **DA351S:** DA350S met volumeregelklep in de inlaat en push-pull sluiting
- **DA351SG:** DA351S met geïsoleerd plenum
- **DA371S:** DA370S met clipssluiting en volumeregelklep in de inlaat
- **DA371SG:** DA371S met geïsoleerd plenum
- **DA350T:** plafondrooster met push-pull sluiting en topaansluiting, voorzien van een filterkader
- **DA370T:** plafondrooster met clipssluiting en topaansluiting
- **DA350P:** plafondpaneel 594 x 594 mm, wit gemoffeld (RAL9010) met push-pull sluiting
Verdere informatie zie p. 2 500
- **DA370P:** plafondpaneel 594x594 mm, wit gemoffeld (RAL9010) en clipssluiting
Verdere informatie zie p. 2 500

Hoe bestellen

DA370T grootte 315 x 594 mm met volumeregelklep type DT003 grootte 315 mm

a) Plafondrooster



b) Volumeregelklep

